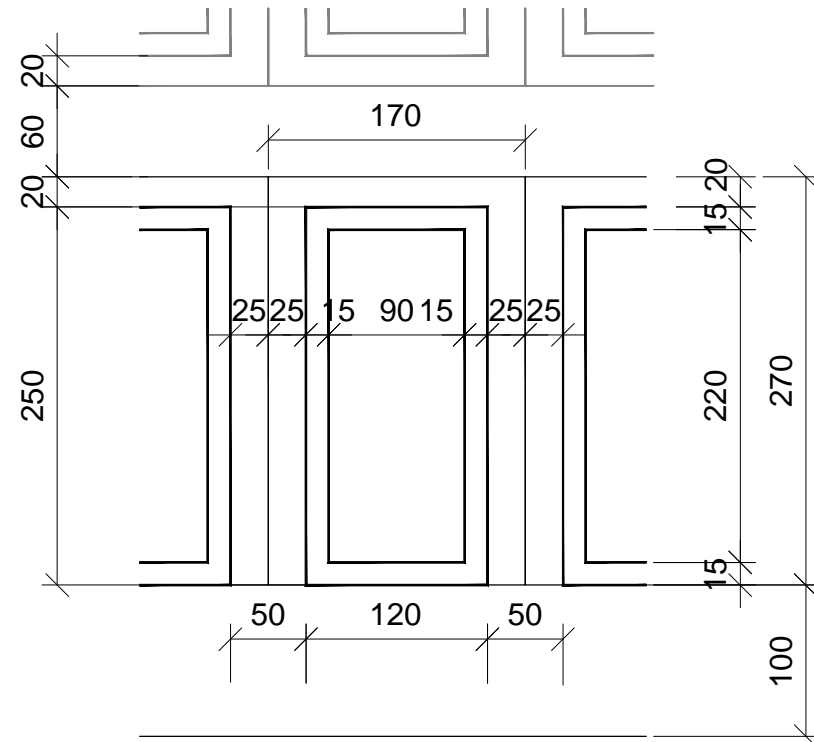


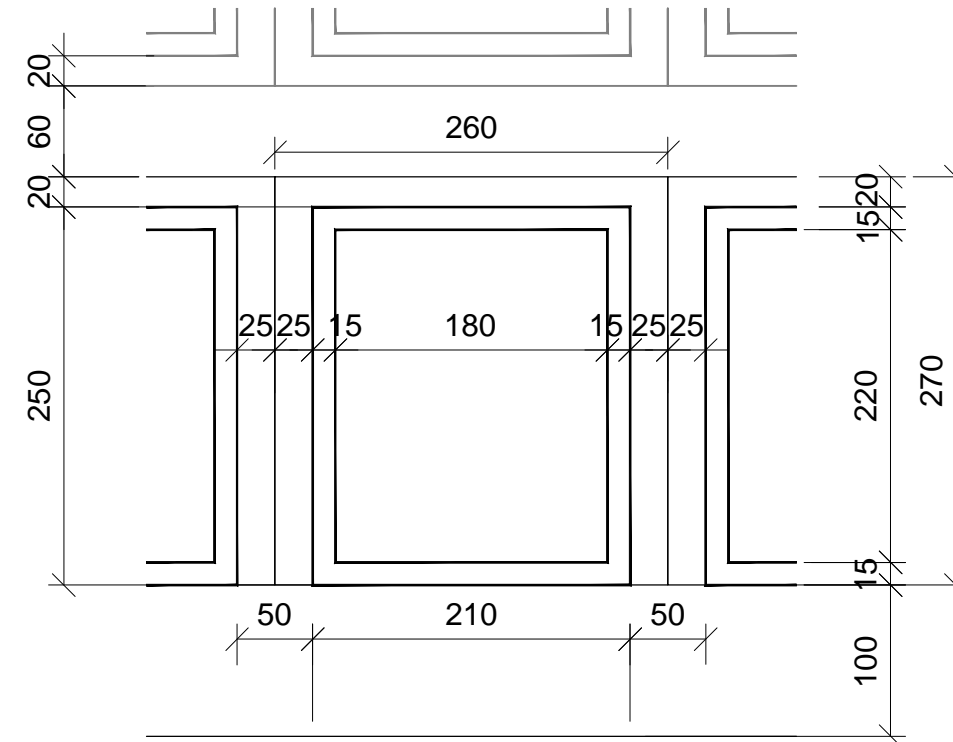
JEDNOSTRUKI

Tlocrt

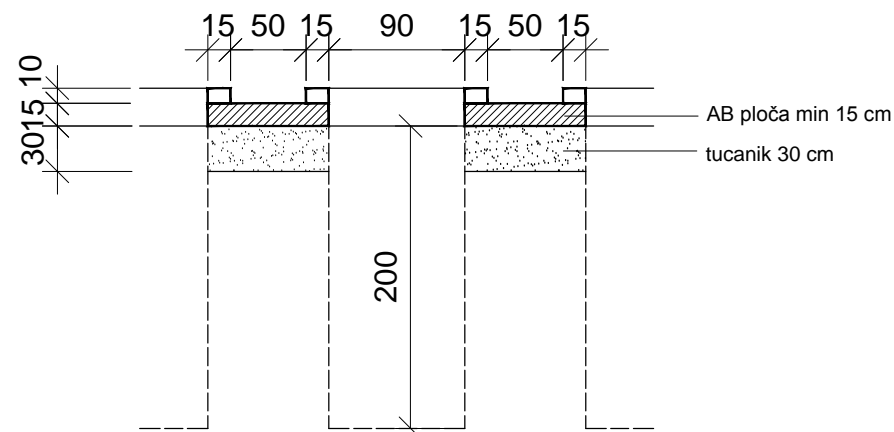


DVOSTRUKI

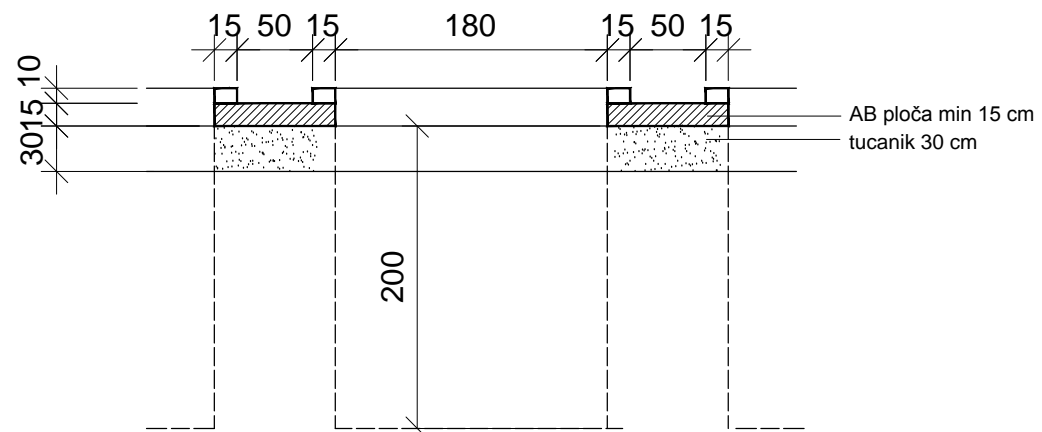
Tlocrt



Poprečni presjek



Poprečni presjek

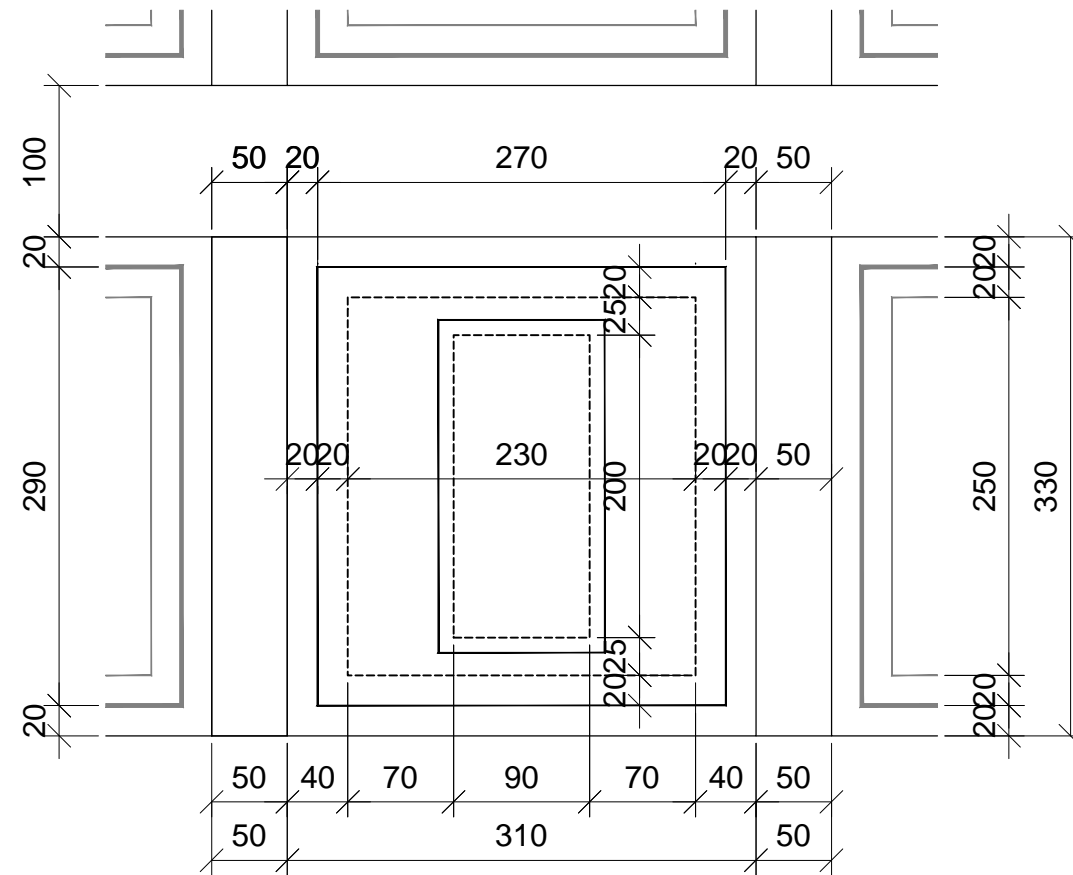


MJ. 1:50

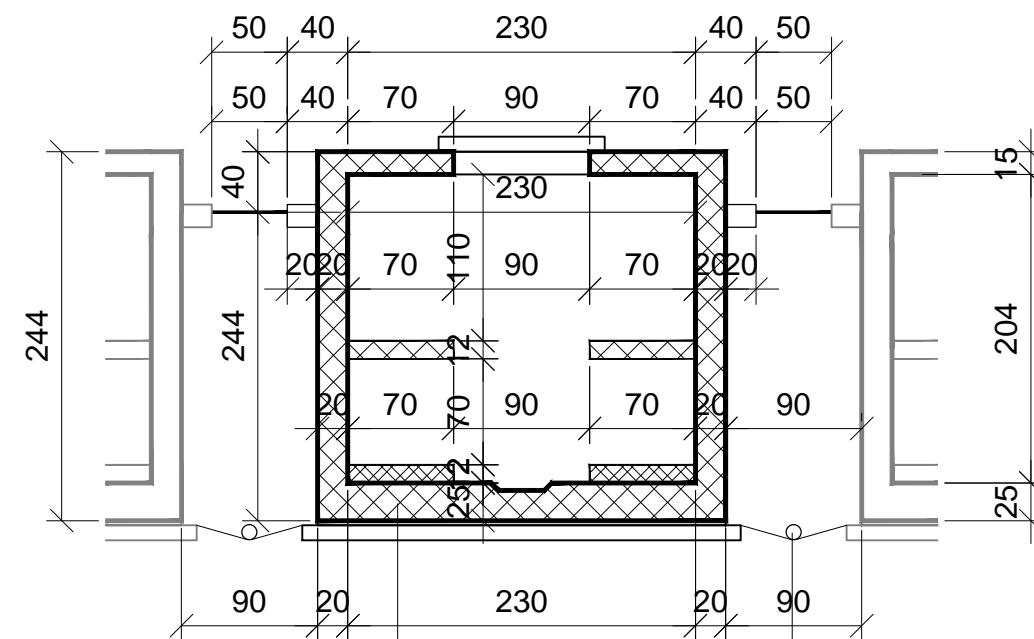


Županija KARLOVAČKA	Grad KARLOVAC	Odluka o izradi plana (službeno glasilo): Glasnik Grada Karlovca 07/08, 12/11	Odluka predstavničkog tijela o donošenju plana (službeno glasilo): Glasnik Grada Karlovca 12/12
Naziv prostornog plana: DETALJNI PLAN UREĐENJA GROBLJA JAMADOL		Javna rasprava (datum objave): Karlovački tjednik, 26. srpnja 2012.g. Večernji list, 27. srpnja 2012.g. Glasnik Grada Karlovca 07/12	Javni uvid održan: od 06. kolovoza 2012.g. do 04. rujna 2012.g.
Naziv kartografskog prikaza: DETALJNI NACRT UKOPNOG MJESTA - zemljani grobovi		Pečat tijela odgovornog za provođenje javne rasprave:	Odgovorna osoba za provođenje javne rasprave: GORDANA KOPRIVNJAK, dipl.ing.arh.
Broj kartografskog prikaza: 4C1	Mjerilo kartografskog prikaza: 1:50	Pravna osoba/tijelo koje je izradilo plan: APE d.o.o. za arhitekturu, planiranje i ostale poslovne djelatnosti Ozaljska 61, 10000 Zagreb, tel. 01/309-7572, fax. 01/301-1417	
Pečat pravne osobe/tijela koje je izradilo plan:	Odgovorna osoba: SANDRA JAKOPEC, dipl.ing.arh.	Odgovorni voditelj izrade nacrtu prijedloga plana: SANDRA JAKOPEC, dipl.ing.arh.	
Stručni tim u izradi plana: MIRELA ČORDAŠ, dipl.ing.arh. NIKŠA BOŽIĆ, dipl.ing.arh. ESTERA GOBAC-TRNINIĆ, dipl.ing.biol. LOREDANA FRANKOVIĆ, dipl.ing.grad. ŽELJKA NEDELJKOVIĆ ŽUNEC, dipl.ing.el.		Predsjednica predstavničkog tijela: NADA MURGANIĆ, dipl.socijalni radnik, v.r	Istovjetnost ovog prostornog plana s izvornikom ovjerava: Pečat nadležnog tijela
		Pečat predstavničkog tijela	

Tlocrt



Poprečni presjek



AB ploča 25 cm
cementni namaz 3 cm
hidroizolacija 4 mm
betonska podloga 10 cm
kameni tampon 15 cm

drenaža

MJ. 1:50



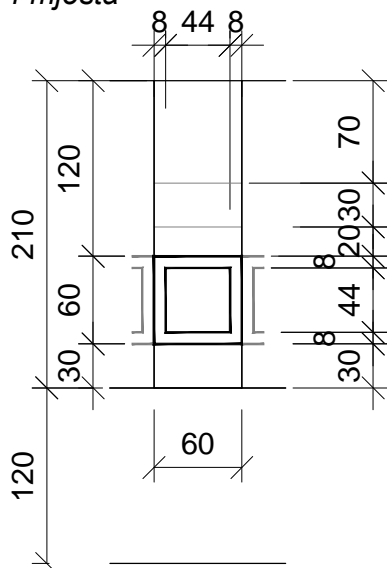
Županija KARLOVAČKA	Grad KARLOVAC	Odluka o izradi plana (službeno glasilo): Glasnik Grada Karlovca 07/08, 12/11	Odluka predstavničkog tijela o donošenju plana (službeno glasilo): Glasnik Grada Karlovca 12/12
Naziv prostornog plana: DETALJNI PLAN UREĐENJA GROBLJA JAMADOL		Javna rasprava (datum objave): Karlovački tjednik, 26. srpnja 2012.g. Večernji list, 27. srpnja 2012.g. Glasnik Grada Karlovca 07/12	Javni uvid održan: od 06. kolovoza 2012.g. do 04. rujna 2012.g.
Naziv kartografskog prikaza: DETALJNI NACRT UKOPNOG MJESTA - grobnice		Broj kartografskog prikaza: 4C2	Mjerilo kartografskog prikaza: 1:50
Pravna osoba/tijelo koje je izradilo plan: APE d.o.o. za arhitekturu, planiranje i ostale poslovne djelatnosti Ozaljska 61, 10000 Zagreb, tel. 01/309-7572, fax. 01/301-1417		Pečat tijela odgovornog za provođenje javne rasprave:	Odgovorna osoba za provođenje javne rasprave: GORDANA KOPRIVNJAK, dipl.ing.arh.
Pečat pravne osobe/tijela koje je izradilo plan:		Odgovorna osoba: SANDRA JAKOPEC, dipl.ing.arh.	
Odgovorni voditelj izrade nacrtu prijedloga plana: SANDRA JAKOPEC, dipl.ing.arh.		Predsjednica predstavničkog tijela: NADA MURGANIĆ, dipl.socijalni radnik, v.r	Istovjetnost ovog prostornog plana s izvornikom ovjerava: Pečat nadležnog tijela
Stručni tim u izradi plana: MIRELA ČORDAŠ, dipl.ing.arh. NIKŠA BOŽIĆ, dipl.ing.arh. ESTERA GOBAC-TRNINIĆ, dipl.ing.biol. LOREDANA FRANKOVIĆ, dipl.ing.grad. ŽELJKA NEDELJKOVIĆ ZUNEC, dipl.ing.el.		Pečat predstavničkog tijela	Pečat nadležnog tijela

4. UVJETI GRADNJE
4C3. DETALJNI NACRT UKOPNOG MJESTA - niše za urne

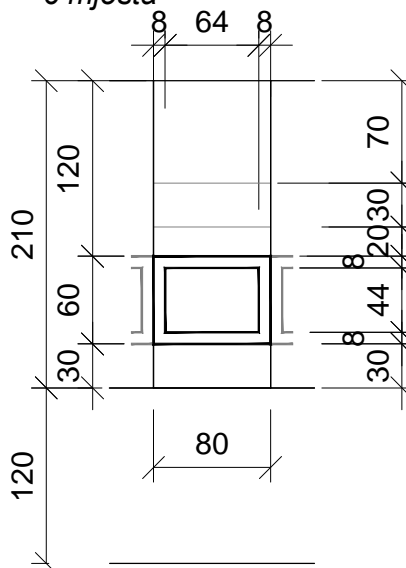
APE

NIŠE ZA URNE

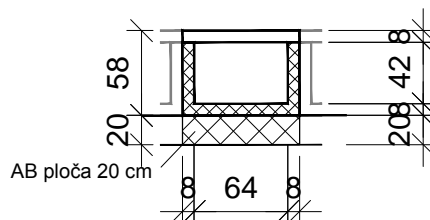
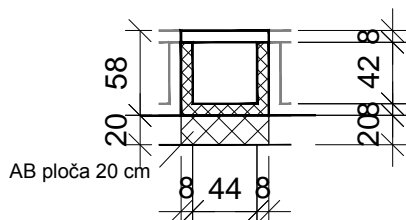
Tlocrt
4 mjesta



6 mjesta



Poprečni presjek



MJ. 1:50



Županija KARLOVAČKA	Grad KARLOVAC	Odluka o izradi plana (službeno glasilo): Glasnik Grada Karlovca 07/08, 12/11	Odluka predstavničkog tijela o donošenju plana (službeno glasilo): Glasnik Grada Karlovca 12/12
Naziv prostornog plana: DETALJNI PLAN UREĐENJA GROBLJA JAMADOL		Javna rasprava (datum objave): Karlovački tjednik, 26. srpnja 2012.g. Većemji list, 27. srpnja 2012.g. Glasnik Grada Karlovca 07/12	Javni uvid održan: od 06. kolovoza 2012.g. do 04. rujna 2012.g.
Naziv kartografskog prikaza: DETALJNI NACRT UKOPNOG MJESTA - niše za urne		Pečat tijela odgovornog za provođenje javne rasprave:	Odgovorna osoba za provođenje javne rasprave: GORDANA KOPRIVNJAK, dipl.ing.arh.
Broj kartografskog prikaza: 4C3	Mjerilo kartografskog prikaza: 1:50	Odgovorni voditelj izrade nacrtu prijedloga plana: SANDRA JAKOPEC, dipl.ing.arh.	
Pravna osoba/tijelo koje je izradilo plan: APE d.o.o. za arhitekturu, planiranje i ostale poslovne djelatnosti Ozalska 61, 10000 Zagreb, tel. 01/309-7572, fax. 01/301-1417		Stručni tim u izradi plana: MIRELA ČORDAŠ, dipl.ing.arh. NIKŠA BOŽIĆ, dipl.ing.arh. ESTERA GOBAC-TRNINIĆ, dipl.ing.birol. LOREDANA FRANKOVIĆ, dipl.ing.grad. ŽELJKA NEDELJKOVIĆ ŽUNEC, dipl.ing.el.	
Pečat pravne osobe/tijela koje je izradilo plan:		Predsjednica predstavničkog tijela: NADA MURGANIĆ, dipl.socijalni radnik, v.r.	Istovjetnost ovog prostornog plana s izvornikom ovjerava:
Odgovorna osoba: SANDRA JAKOPEC, dipl.ing.arh.		Pečat predstavničkog tijela	Pečat nadležnog tijela

DETALJNI PLAN UREĐENJA GROBLJA JAMADOL