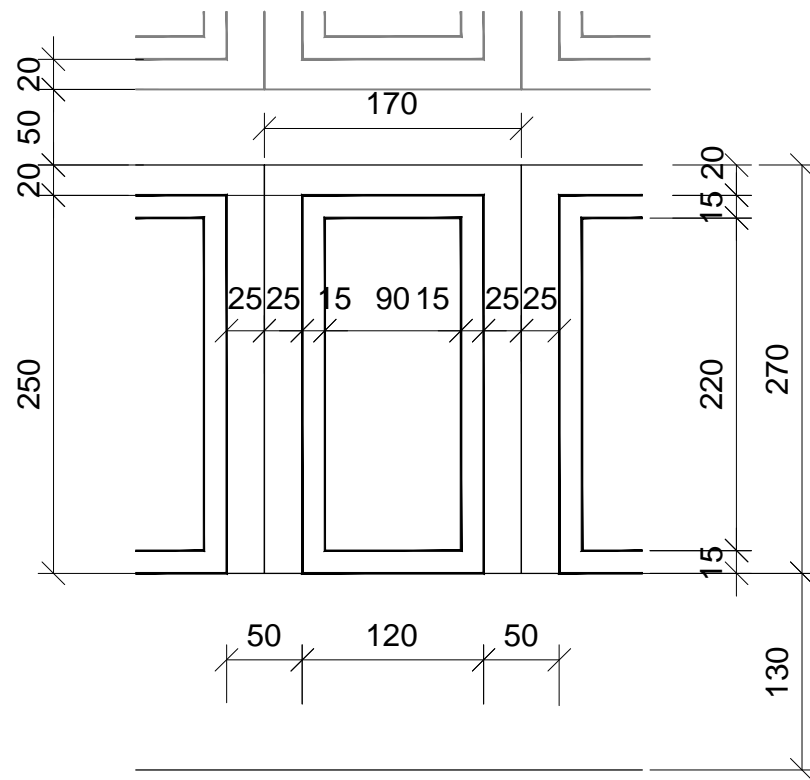


4. UVJETI GRADNJE  
4C1. DETALJNI NACRT UKOPNOG MJESTA - zemljani grobovi

APE

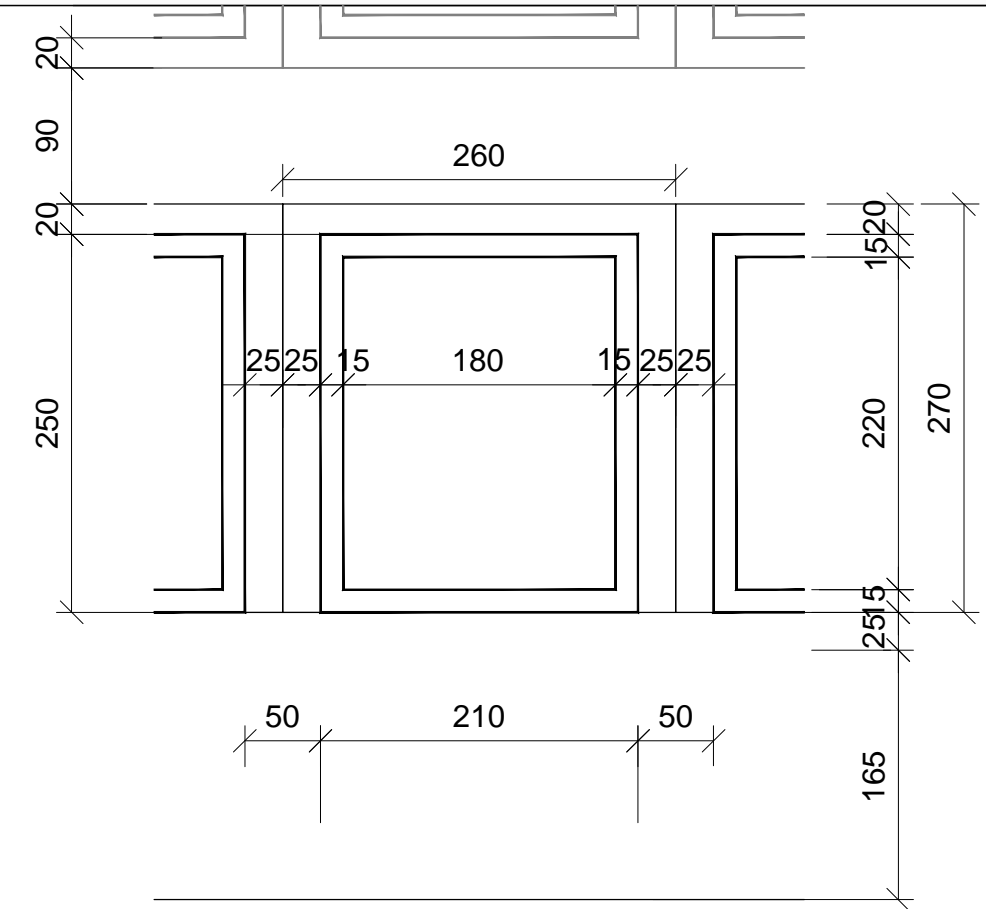
JEDNOSTRUKI

Tlocrt

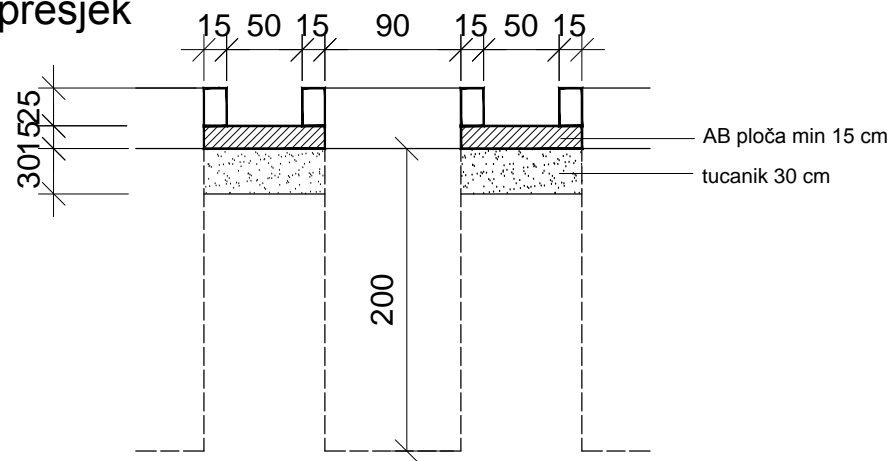


DVOSTRUKI

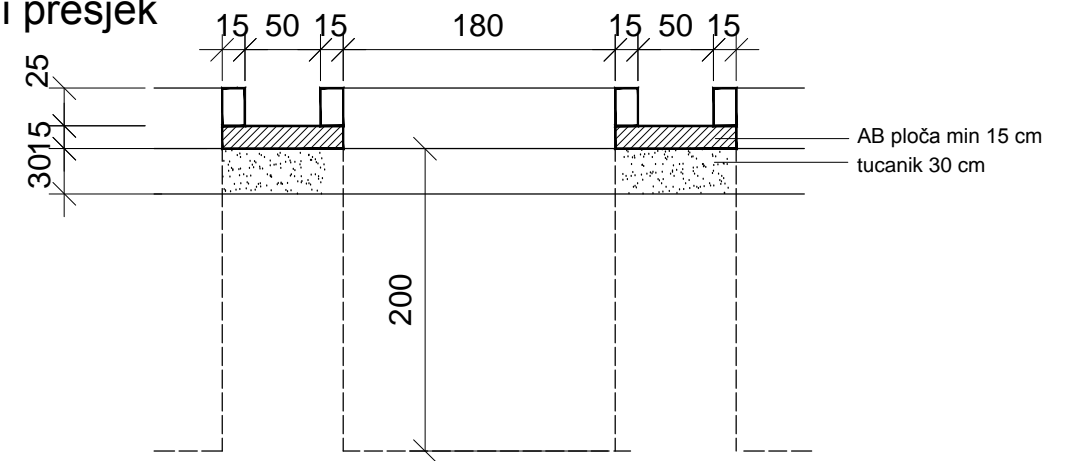
Tlocrt



Poprečni presjek



Poprečni presjek



MJ. 1:50



Županija <b>KARLOVAČKA</b>	Grad <b>KARLOVAC</b>	Odluka o izradi plana (službeno glasilo): Glasnik Grada Karlovca 13/11	Odluka predstavničkog tijela o donošenju plana (službeno glasilo): Glasnik Grada Karlovca 07/13
Naziv prostornog plana: <b>DETALJNI PLAN UREĐENJA GROBLJA ZADOBARJE</b>		Javna rasprava (datum objave): Oglas, 25. travnja 2013.g.	Javni uvid održan: od 06. svibnja 2013.g. do 04. lipnja 2013.g.
Naziv kartografskog prikaza: <b>DETALJNI NACRT UKOPNOG MJESTA - zemljani grobovi</b>		Večernji list, 26. travnja 2013.g.	
Broj kartografskog prikaza: <b>4C</b>	Mjerilo kartografskog prikaza: <b>1:50</b>	Glasnik Grada Karlovca 04/13	
Pravna osoba/tijelo koje je izradilo plan: <b>APE d.o.o. za arhitekturu, planiranje i ostale poslovne djelatnosti</b> Ozaljska 61, 10000 Zagreb, tel. 01/309-7572, fax. 01/301-1417		Pečat tijela odgovornog za provođenje javne rasprave:	Odgovorna osoba za provođenje javne rasprave:  <b>GORDANA KOPRIVNJAK, dipl.ing.arh.</b>
Pečat pravne osobe/tijela koje je izradilo plan:	Odgovorna osoba:  <b>SANDRA JAKOPEC, dipl.ing.arh.</b>		
Odgovorni voditelj izrade nacrtu prijedloga plana: <b>SANDRA JAKOPEC, dipl.ing.arh.</b>		Predsjednik predstavničkog tijela:  <b>MIHOVIL STANIŠIĆ, dipl.ing.poljoprivrede</b>	Istovjetnost ovog prostornog plana s izvornikom ovjerava:  <b>Pečat nadležnog tijela</b>
Stručni tim u izradi plana: MIRELA ČORDAŠ, dipl.ing.arh. NIKŠA BOŽIĆ, dipl.ing.arh. ESTERA GOBAC-TRNINIĆ, dipl.ing.biol. LOREDANA FRANKOVIĆ, dipl.ing.grad. ŽELJKA NEDELJKOVIĆ ŽUNEC, dipl.ing.el.			

DETALJNI PLAN UREĐENJA GROBLJA ZADOBARJE