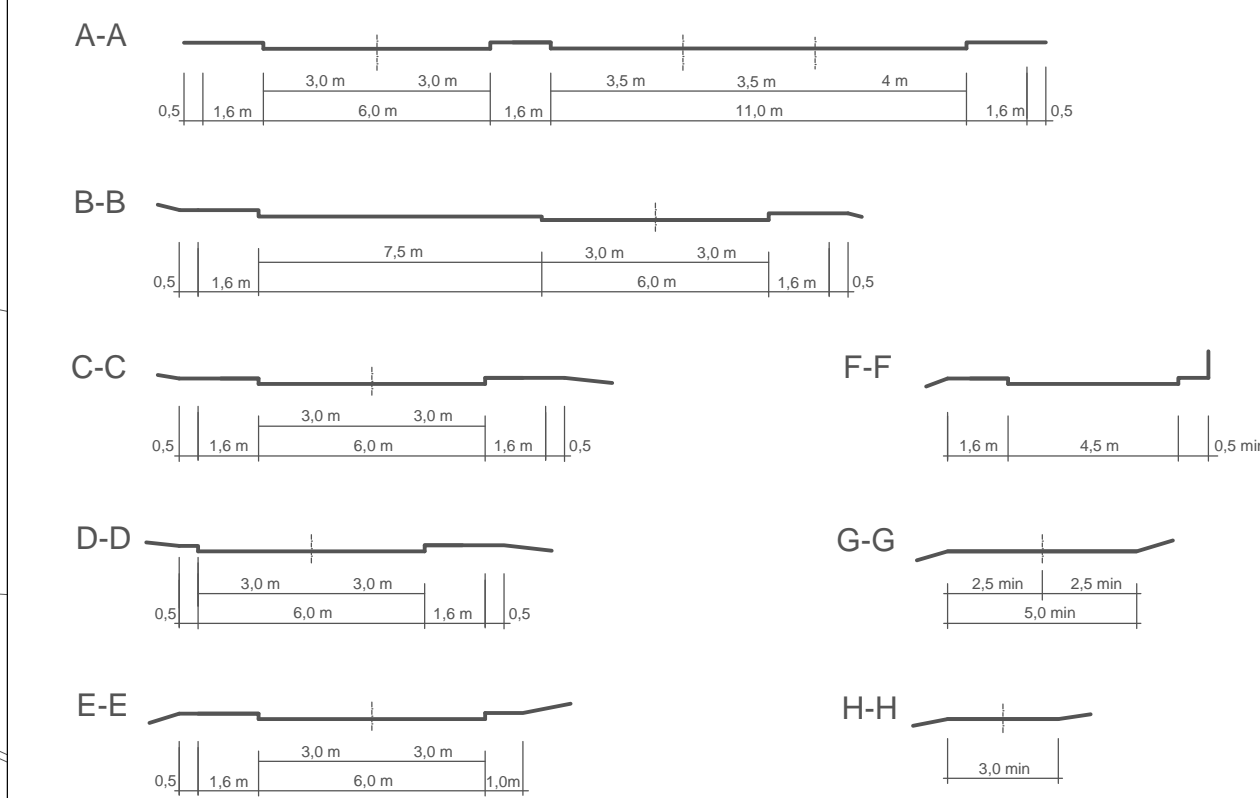


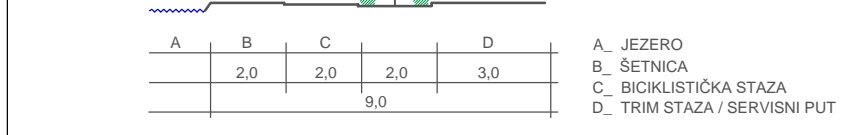
TUMAČ PLANSKOG ZNAKOVLJA

- GRANICE**
- OBUHVAT PLANA
- CESTOVNI PROMET**
- POSTOJEĆE | PLANIRANO
- OSTALE ULICE
 - GRANICA KORIDORA CESTE
 - REKREATIVNI PUT
- B-B** OZNAKA PRESJEKA CESTE
- P 70** BROJ PARKIRALIŠNIH MJESTA

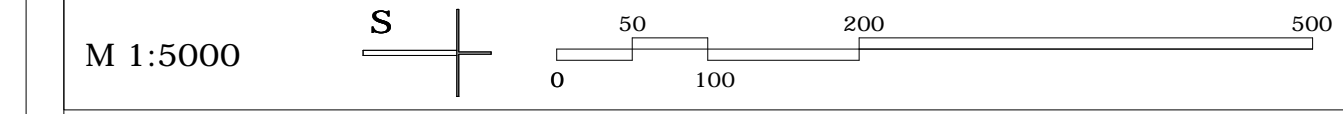
KARAKTERISTIČNI PRESJECI_M 1:200



KARAKTERISTIČNI PRESJEK REKREATIVNOG PUTA_M 1:200



GRAD OGULIN
URBANISTIČKI PLAN UREĐENJA SABLJACI
UPU 8



Županija: **KARLOVAČKA** GRAD: **OGULIN**
 Naziv plana: **URBANISTIČKI PLAN UREĐENJA SABLJACI - UPU 8**
 ELABORAT PROČIŠĆENOG TEKSTA ODREDBI ZA PROVEDBU I GRAFIČKOG DIJELA PLANA
 (Glasnik Karlovačke županije br. 44/07 i 28/16)

Naziv kartografskog prikaza: PROMET	
Broj kartografskog prikaza: 2.A.	Mjerilo kartografskog prikaza: 1:5000
Odluka Gradskog vijeća o izradi Plana	Odluka Gradskog vijeća o donošenju Plana
Datum objave javne rasprave:	Javna rasprava održana:
Pečat tijela odgovornog za provođenje javne rasprave:	Odgovorna osoba za provođenje javne rasprave: ime, prezime i potpis

Mišljenje Zavoda i Suglasnost Ministarstva (prema člancima 107. i 108. Zakona) nije potrebna.
 Stručni izradivač Plana:
Af Sveučilište u Zagrebu, ARHITEKTONSKI FAKULTET,
 Zavod za urbanizam, prostorno planiranje i pejzažnu arhitekturu
 10000 Zagreb, Kačićeva 26, tel.01/4639-383, fax: 01/4826-326

V.d. Predstojnika: Prof.dr.sc. JESENKO HORVAT, dipl.ing.arh.	Odgovorni voditelj: Prof.dr.sc. DAMIR KRAJNIK, dipl.ing.arh.
Pečat pravne osobe/tijela koje je izradilo Plan:	Pečat odgovornog voditelja:

Stručni tim u izradi Plana:
Prof.dr.sc. DAMIR KRAJNIK, dipl.ing.arh. **Prof.dr.sc. NENAD LIPOVAC, dipl.ing.arh.**
Doc.dr.sc. LEA PETROVIĆ KRAJNIK, dipl.ing.arh. **Prof.dr.sc. MILJENKO HAIMAN, dipl.ing.grad.**
Prof.dr.sc. IVAN MLINAR, dipl.ing.arh. **Prof.dr.sc. ANKA MIŠETIĆ, dipl.soc.**
MARINA ROBINA, M.Arch **TIHANA GRGIĆ OŽVALD, dipl.iur.**

Predsjednik Gradskog vijeća: ime, prezime i potpis Pečat predstavničkog tijela:	Istovjetnost ovog Plana s izvornikom ovjerava: ime, prezime i potpis Pečat nadležnog tijela:
---	--